

kalite tesadüf değildir...  
quality is not a coincidence...



[www.gaziantepsogutma.com.tr](http://www.gaziantepsogutma.com.tr)



kalite tesadüf değildir...  
quality is not a coincidence...



[www.prscold.com.tr](http://www.prscold.com.tr)

# ANGEL

## REMOTE MULTI-DECK CABINET

**TR** ANGEL dıştan motorlu dikey kabinler süt ve süt ürünlerini muhafaza ve teşhir etmek için üretilmiş reyonlardır. Fanlı soğutma sistemiyle ürünlerinizin tazeliğini korurken enerji tasarrufu sağlar çevreye ve ekonominize dosttur. Poliüretan enjeksiyon gövde ve AISI 304 paslanmaz çelikten üretilmiştir.

**EN** ANGEL remote multi-deck vertical cabinets are aisles produced for the preservation and display of milk and dairy products. With its fan cooling system, it saves energy while preserving the freshness of your products, and is friendly to the environment and your economy. Made of polyurethane injection body and AISI 304 stainless steel.

**AR** الخزانات ANGEL العمودية متعددة الطوابق عن بعد عبارة عن ممرات يتم إنتاجها لحفظ وعرض الحليب ومنتجات الألبان. مع نظام تبريد المروحة، فإنه يوفر الطاقة مع الحفاظ على نضارة منتجاتك، كما أنه صديق للبيئة والاقتصاد. مصنوع من جسم حقن البولي يوريثين وال فولاد المقاوم للصدأ AISI 304.

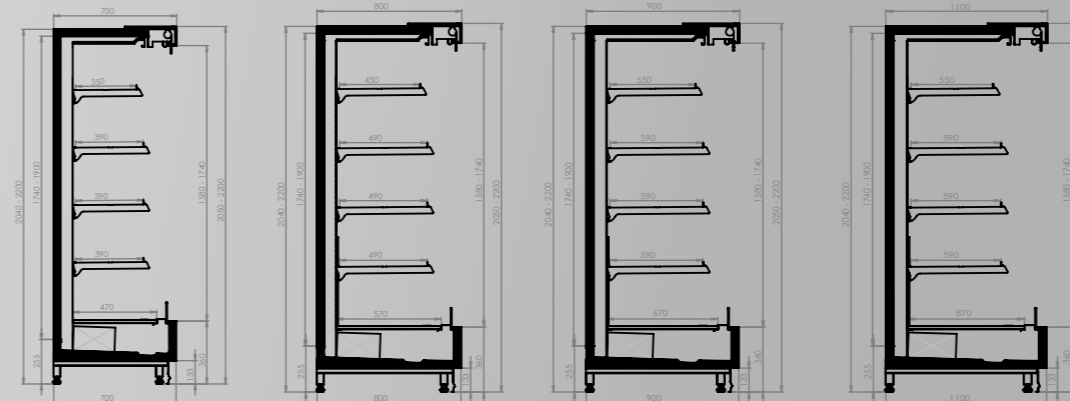


# ANGEL

## REMOTE MULTI-DECK CABINET



### Teknik Çizimler / Technical Draws



Modül Ölçüleri Module Length	İklim Sınıfı Climate Class	Çalışma Sıcaklığı Working Temp	Çalışma Voltajı Working Voltage	Çalışma Frekansı Working Frequency	Soğuma Kapasitesi Cooling Capacity (W)	Teşhir Alanı Display Area m <sup>2</sup>
937	M3	2 / 6 °C	230V	50-60 Hz	837	1.48
1250					1125	1.97
1406					1260	2.21
1875					1687	2.95
2343					2108	3.69
2500					2250	3.95
2812					2530	4.43
3124					2811	4.92
3750					3375	5.92



# ANGEL-D

## REMOTE MULTI-DECK HINGED DOOR CABINET

**TR** ANGEL-D dıştan motorlu dikey kabinler süt ve süt ürünlerini muhafaza ve teşhir etmek için üretilmiş reyonlardır. Fanlı soğutma sistemiyle ürünlerinizin tazeliğini korurken enerji tasarrufu sağlar çevreye ve ekonominize dosttur. Poliüretan enjeksiyon gövde ve AISI 304 paslanmaz çelikten üretilmiştir.

**EN** ANGEL-D remote multi-deck vertical cabinets are aisles produced for the preservation and display of milk and dairy products. With its fan cooling system, it saves energy while preserving the freshness of your products, and is friendly to the environment and your economy. Made of polyurethane injection body and AISI 304 stainless steel.

**AR** الخزانات العمودية متعددة الطوابق ANGEL-D يتم مرمرات عن بعد عبارة عن ممرات يتم إنتاجها لحفظ وعرض الحليب ومنتجات الألبان. مع نظام تبريد المروحة ، فإنه يوفر الطاقة مع الحفاظ على نضارة منتجاتك ، كما أنه صديق للبيئة والاقتصاد. مصنوع من AISI 304 جسم حقن البولي يوريثين والفولاذ المقاوم للصدأ

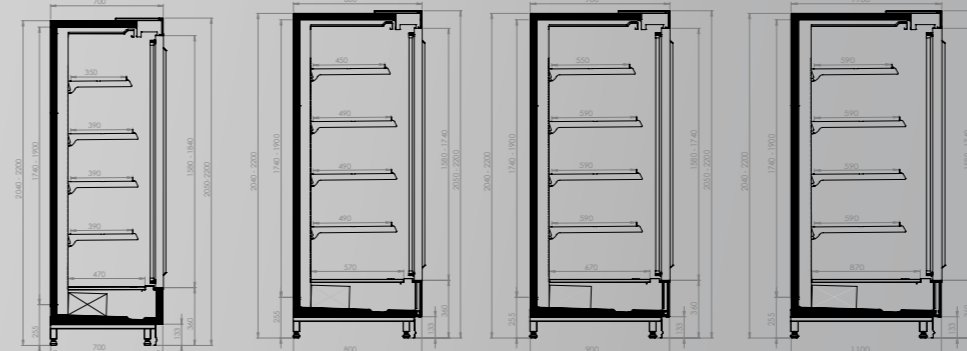


# ANGEL-D

## REMOTE MULTI-DECK HINGED DOOR CABINET



### Teknik Çizimler / Technical Draws



Modül Ölçüleri Module Length	İklim Sınıfı Climate Class	Çalışma Sıcaklığı Working Temp	Çalışma Voltajı Working Voltage	Çalışma Frekansı Working Frequency	Soğuma Kapasitesi Cooling Capacity (W)	Teşhir Alanı Display Area m <sup>2</sup>
937 (1 Door)	M2	0 / 4 °C	230V	50-60 Hz	837	1.48
1250 (2 Door)					1125	1.97
1406 (2 Door)					1260	2.21
1875 (3 Door)					1687	2.95
2343 (3 Door)					2108	3.69
2500 (4 Door)					2250	3.95
2812 (4 Door)					2530	4.43
3124 (5 Door)	2811	4.92				
3750 (6 Door)	3375	5.92				





# ANGEL-L

PLUG-IN MULTI-DECK  
LOWBASE

**TR** ANGEL dıştan motorlu dikey kabinler süt ve süt ürünlerini muhafaza ve teşhir etmek için üretilmiş reyonlardır. Fanlı soğutma sistemiyle ürünlerinizin tazeliğini korurken enerji tasarrufu sağlar çevreye ve ekonominize dosttur. Poliüretan enjeksiyon gövde ve AISI 304 paslanmaz çelikten üretilmiştir.

**EN** ANGEL remote multi-deck vertical cabinets are aisles produced for the preservation and display of milk and dairy products. With its fan cooling system, it saves energy while preserving the freshness of your products, and is friendly to the environment and your economy. Made of polyurethane injection body and AISI 304 stainless steel.

**AR** العمودية متعددة الطوابق عن بعد عبارة عن ممرات يتم ANGEL خزانات إنتاجها لحفظ وعرض الحليب ومنتجات الألبان. مع نظام تبريد المروحة، فإنه يوفر الطاقة مع الحفاظ على نضارة منتجاتك، كما أنه صديق للبيئة والاقتصاد. مصنوع من جسم حقن البولي يوريثين والفولاذ المقاوم للصدأ AISI 304.



# ANGEL-L

PLUG-IN MULTI-DECK  
LOWBASE



ANGEL-L



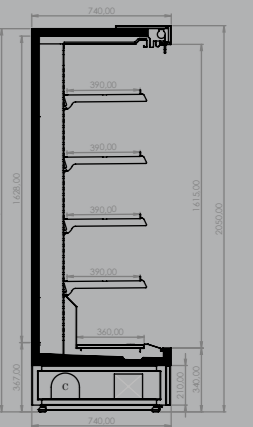
ANGEL-LD



ANGEL-L FREEZER

## Teknik Özellikler / Technical Spec

Modül Ölçüleri Module Length	İklim Sınıfı Climate Class	Çalışma Sıcaklığı Working Temp	Çalışma Voltajı Working Voltage	Çalışma Frekansı Working Frequency	Soğuma Kapasitesi Cooling Capacity (W)	Teşhir Alanı Display Area m <sup>2</sup>
937	M3	2 / 6 °C	230V	50-60 Hz	837	1.48
1250					1125	1.97
1406					1260	2.21
1875					1687	2.95
2343					2108	3.69
2500					2250	3.95



**PRS**  
PROFESSIONAL  
REFRIGERATION SYSTEMS

# ANGEL-P

## PLUG-IN MULTI-DECK CABINET

**TR** ANGEL dıştan motorlu dikey kabinler süt ve süt ürünlerini muhafaza ve teşhir etmek için üretilmiş reyonlardır. Fanlı soğutma sistemiyle ürünlerinizin tazeliğini korurken enerji tasarrufu sağlar çevreye ve ekonominize dosttur. Poliüretan enjeksiyon gövde ve AISI 304 paslanmaz çelikten üretilmiştir.

**EN** ANGEL remote multi-deck vertical cabinets are aisles produced for the preservation and display of milk and dairy products. With its fan cooling system, it saves energy while preserving the freshness of your products, and is friendly to the environment and your economy. Made of polyurethane injection body and AISI 304 stainless steel.

**AR** العمودية متعددة الطوابق عن بعد عبارة عن ممرات يتم ANGEL خزانات إنتاجها لحفظ وعرض الحليب ومنتجات الألبان. مع نظام تبريد المروحة، فإنه يوفر الطاقة مع الحفاظ على نضارة منتجاتك، كما أنه صديق للبيئة والاقتصاد. مصنوع من جسم حقن البولي يوريثين وال فولاذ المقاوم للصدأ AISI 304.



# ANGEL-P

## PLUG-IN MULTI-DECK CABINET



ANGEL-P



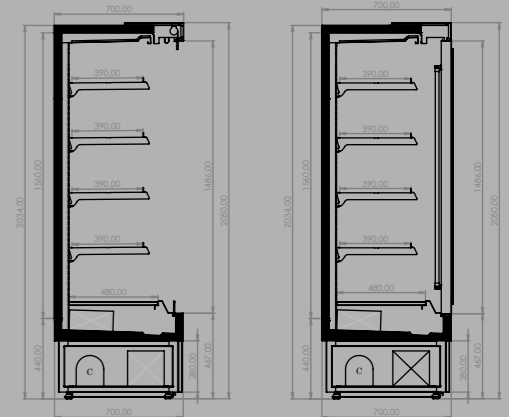
ANGEL-PD



ANGEL-PSD

### Teknik Özellikler / Technical Spec

Modül Ölçüleri Module Length	İklim Sınıfı Climate Class	Çalışma Sıcaklığı Working Temp	Çalışma Voltajı Working Voltage	Çalışma Frekansı Working Frequency	Soğuma Kapasitesi Cooling Capacity (W)	Teşhir Alanı Display Area m <sup>2</sup>
937	M3	2 / 6 °C	230V	50-60 Hz	837	1.48
1250					1125	1.97
1406					1260	2.21
1875					1687	2.95
2343					2108	3.69
2500					2250	3.95





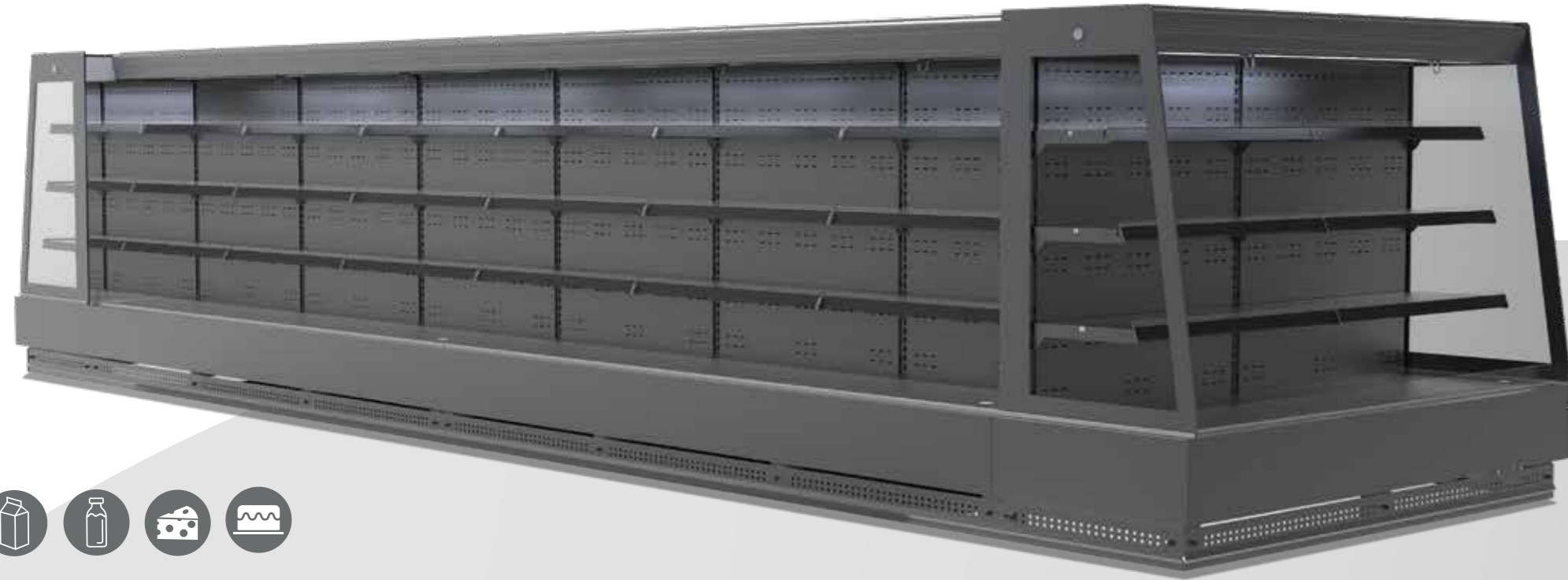
# KAPADOKYA

## REMOTE MULTI-DECK CABINET

**TR** KAPADOKYA dıştan motorlu dikey kabinler süt ve süt ürünlerini muhafaza ve teşhir etmek için üretilmiş reyonlardır. Fanlı soğutma sistemiyle ürünlerinizin tazeliğini korurken enerji tasarrufu sağlar çevreye ve ekonominize dosttur. Poliüretan enjeksiyon gövde ve AISI 304 paslanmaz çelikten üretilmiştir.

**EN** KAPADOKYA remote multi-deck vertical cabinets are aisles produced for the preservation and display of milk and dairy products. With its fan cooling system, it saves energy while preserving the freshness of your products, and is friendly to the environment and your economy. Made of polyurethane injection body and AISI 304 stainless steel.

**AR** العمودية متعددة الطوابق عن بعد KAPADOKYA خزانات عباره عن ممرات يتم إنتاجها لحفظ وعرض الحليب ومنتجات الألبان. مع نظام تبريد المروحة، فإنه يوفر الطاقة مع الحفاظ على نضارة منتجاتك، كما أنه صديق للبيئة والاقتصاد. مصنوع من جسم AISI 304 حنق البولي يوريثين والفولاذ المقاوم للصدأ.



# KAPADOKYA

## PLUG-IN MULTI-DECK CABINET



ANGEL-P



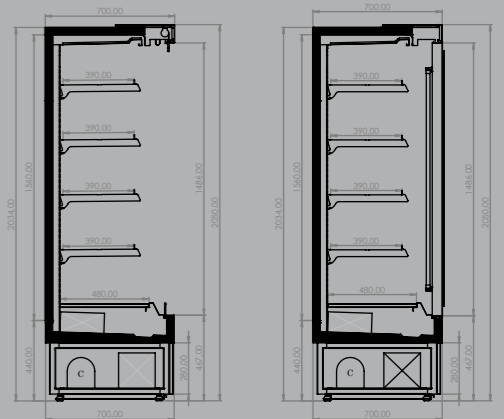
ANGEL-PD



ANGEL-PSD

### Teknik Özellikler / Technical Spec

Modül Ölçüleri Module Length	İklim Sınıfı Climate Class	Çalışma Sıcaklığı Working Temp	Çalışma Voltajı Working Voltage	Çalışma Frekansı Working Frequency	Soğuma Kapasitesi Cooling Capacity (W)	Teşhir Alanı Display Area m <sup>2</sup>
937	M3	2 / 6 °C	230V	50-60 Hz	837	1.48
1250					1125	1.97
1406					1260	2.21
1875					1687	2.95
2343					2108	3.69
2500					2250	3.95



# ERCİYES

## REMOTE FREEZER

**TR** ERCİYES içten ve dıştan motorlu dikey derin dondurucu dondurulmuş ürünlerinizi muhafaza ve teşhir etmek için üretilmiş reyonlardır. Fanlı soğutma ve otomatik defrost sistemiyle ürünlerinizi korurken enerji tasarrufu sağlar çevreye ve ekonominize dosttur. Poliüretan enjeksiyon gövde ve AISI 304 paslanmaz çelikten üretilmiştir.

**EN** ERCİYES vertical deep freezers with internal and external motors are aisles produced to preserve and display your frozen products. While protecting your products with fan cooling and automatic defrost system, it saves energy and is friendly to the environment and economy. Made of polyurethane injection body and AISI 304 stainless steel.

**AR** ذات المحركات الداخلية ERCİYES المجمدات العمودية العمودية من والخارجية عبارة عن ممرات يتم إنتاجها لحفظ وعرض المنتجات المجمدة الخاصة بك. بينما تحمي منتجاتك مبرحة التبريد ونظام تذيب تلقائي، فإنها توفر الطاقة وصديقة للبيئة والاقتصاد. مصنوع من جسم حقن البولي يوريثين AISI 304 والفولاذ المقاوم للصدأ



# ERCİYES

## PLUG-IN FREEZER



ERCİYES



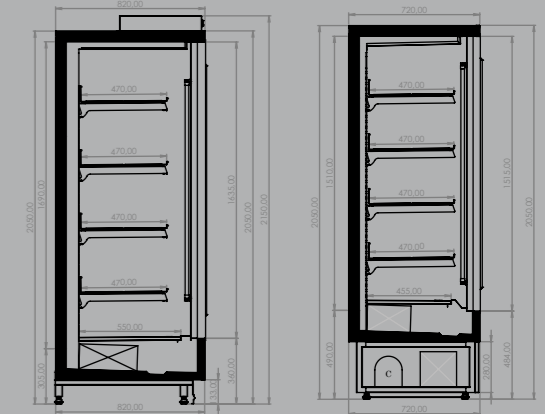
ERCİYES-P



ERCİYES-P

### Teknik Özellikler / Technical Spec

	Modül Ölçüleri Module Length	İklim Sınıfı Climate Class	Çalışma Sıcaklığı Working Temp	Çalışma Voltajı Working Voltage	Çalışma Frekansı Working Frequency	Soğuma Kapasitesi Cooling Capacity (W)	Teşhir Alanı Display Area m <sup>2</sup>
REMOTE	1562 (2 Door)	3L1	-18 / -22 °C	230V	50-60 Hz	2240	2.55
	2343 (3 Door)					3355	3.83
	3124 (4 Door)					4170	5.11
	3905 (5 Door)					5150	6.40
REMOTE	1500 (2 Door)	3L1	-18 / -22 °C	230V	50-60 Hz	2151	2.12
	2000 (3 Door)					2863	2.89
	2500 (4 Door)					3335	3.66





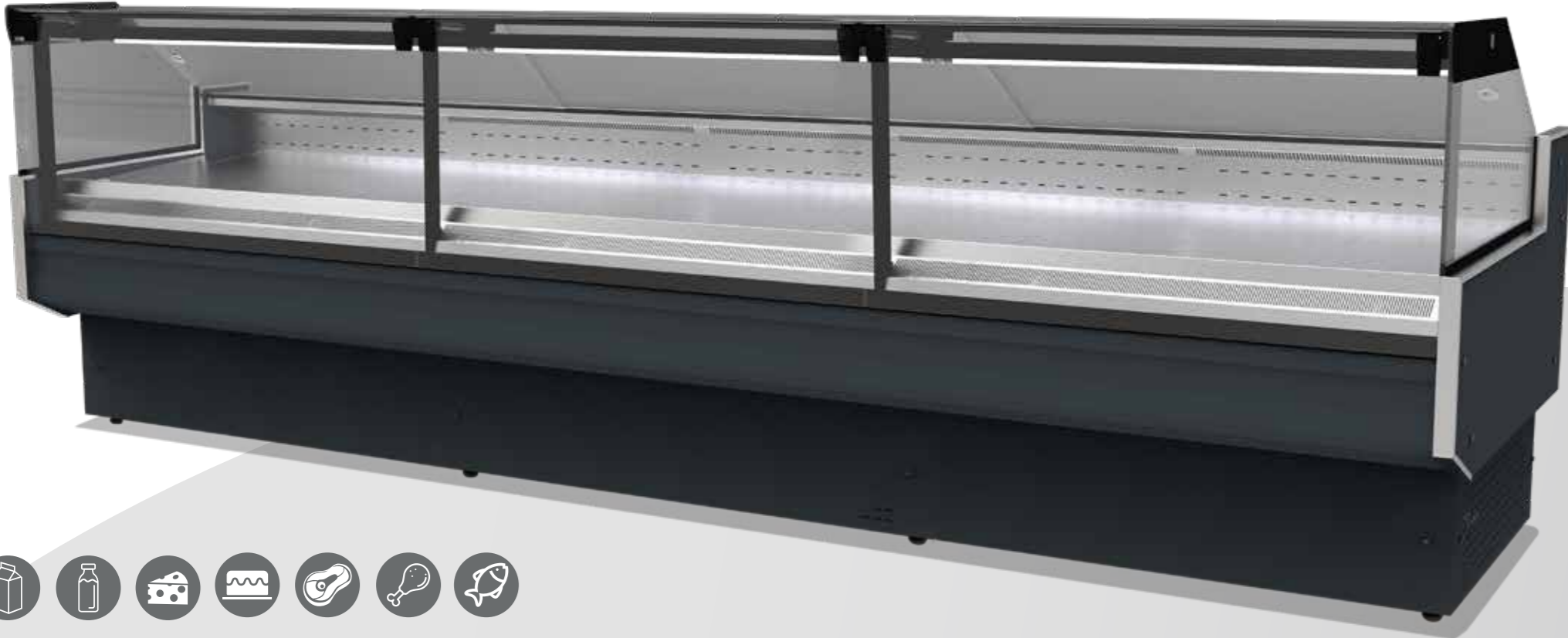
# MILANO

## REMOTE SERVE-OVER COUNTER

**TR** MILANO dıştan motorlu yatay kabinler et ve şarküteri ürünlerini muhafaza ve teşhir etmek için üretilmiş reyonlardır. Fanlı soğutma sistemiyle ürünlerinizin tazeliğini korurken enerji tasarrufu sağlar çevreye ve ekonominize dosttur. Poliüretan enjeksiyon gövde ve AISI 304 paslanmaz çelikten üretilmiştir.

**EN** MILANO remote horizontal cabinets are aisles produced for preserving and displaying meat and delicatessen products. With its fan cooling system, it saves energy while preserving the freshness of your products, and is friendly to the environment and your economy. Made of polyurethane injection body and AISI 304 stainless steel.

**AR** الأقفية عن بعد عبارة عن ممرات يتم إنتاجها MILANO خزائن لحفظ وعرض منتجات اللحوم والأطعمة المعلبة. مع نظام تبريد المروحة ، فإنه يوفر الطاقة مع الحفاظ على نضارة منتجاتك ، كما أنه صديق للبيئة والاقتصاد. مصنوع من جسم حقن البولي يوريثين وال فولاذ المقاوم للصدأ AISI 304.



# MILANO

## PLUG-IN ISERVE-OVER COUNTER



MILANO PLUG-IN



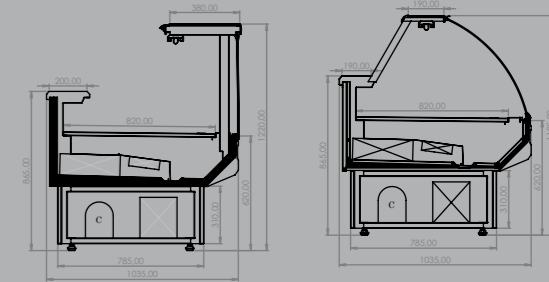
MILANO CURVED GLASS



MILANO VERTICAL GLASS

### Teknik Özellikler / Technical Spec

Modül Ölçüleri Module Length	İklim Sınıfı Climate Class	Çalışma Sıcaklığı Working Temp	Çalışma Voltajı Working Voltage	Çalışma Frekansı Working Frequency	Soğuma Kapasitesi Cooling Capacity (W)	Teşhir Alanı Display Area m <sup>2</sup>
937	M1	-5 / 5 °C	230V	50-60 Hz	511	0.63
1250					687	0.85
1406					770	0.98
1875					1030	1.20
2343					1287	1.50
2500					1375	1.62
2812					1545	1.85
3124					1716	2.01
3750					2062	2.40





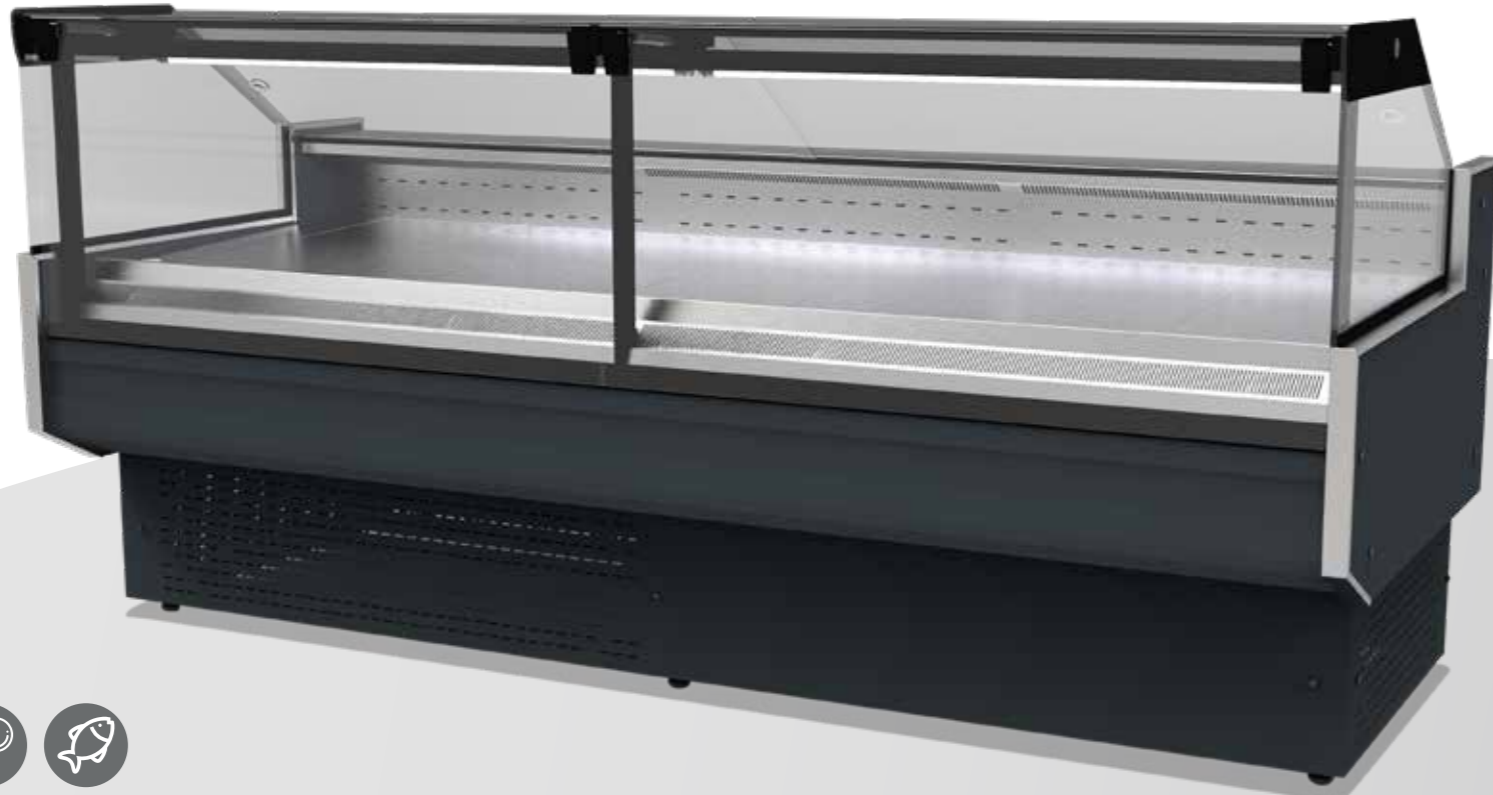
# MILANO-S

## REMOTE SERVE-OVER COUNTER

**TR** MILANO-S dıştan motorlu yatay depolu kabinler et ve şarküteri ürünlerini muhafaza ve teşhir etmek için üretilmiş reyonlardır. Fanlı soğutma sistemiyle ürünlerinizin tazeliğini korurken enerji tasarrufu sağlar çevreye ve ekonominize dosttur. Poliüretan enjeksiyon gövde ve AISI 304 paslanmaz çelikten üretilmiştir.

**EN** MILANO-S remote horizontal storage cabinets are aisles produced for preserving and displaying meat and delicatessen products. With its fan cooling system, it saves energy while preserving the freshness of your products, and is friendly to the environment and your economy. Made of polyurethane injection body and AISI 304 stainless steel.

**AR** عبارة عن ممرات MILANO-S خزانات التخزين الأفقية عن بعد يتم إنتاجها لحفظ وعرض منتجات اللحوم والأطعمة المعلبة. مع نظام تبريد المروحة ، فإنه يوفر الطاقة مع الحفاظ على نضارة منتجاتك ، كما أنه صديق للبيئة والاقتصاد. مصنوع من جسم حقن AISI 304 البولي يوريثين والفولاذ المقاوم للصدأ



# MILANO-S

## PLUG-IN ISERVE-OVER COUNTER



MILANO-S PLUG-IN

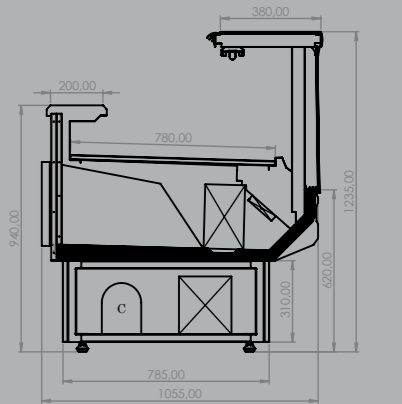


MILANO-S CURVED GLASS



### Teknik Özellikler / Technical Spec

Modül Ölçüleri Module Length	İklim Sınıfı Climate Class	Çalışma Sıcaklığı Working Temp	Çalışma Voltajı Working Voltage	Çalışma Frekansı Working Frequency	Soğuma Kapasitesi Cooling Capacity (W)	Teşhir Alanı Display Area m <sup>2</sup>
937	M2	0 / 5 °C	230V	50-60 Hz	511	0.63
1250					687	0.85
1406					770	0.98
1875					1030	1.20
2343					1287	1.50
2500					1375	1.62
2812					1545	1.85
3124					1716	2.01
3750					2062	2.40



# AĞRI

PLUG-IN

**TR** AĞRI içten motorlu dikey kabinler karkas et ve et ürünlerini muhafaza ve teşhir etmek için üretilmiş reyonlardır. Statik soğutma sistemiyle ürünlerinizin tazeliğini korurken enerji tasarrufu sağlar çevreye ve ekonominize dosttur. Poliüretan enjeksiyon gövde ve AISI 304 paslanmaz çelikten üretilmiştir.

**EN** AĞRI Plug-in powered vertical cabinets are aisles produced for preserving and displaying carcass meat and meat products. While maintaining the freshness of your products with its static cooling system, it saves energy and is friendly to the environment and your economy. Made of polyurethane injection body and AISI 304 stainless steel.

**AR** عبارة عن ممرات يتم AGRI الخزانات العمودية التي تعمل بالكهرباء من إنتاجها لحفظ وعرض منتجات اللحوم واللحوم. مع الحفاظ على نضارة منتجاتك من خلال نظام التبريد الثابت ، فإنه يوفر الطاقة وصديق للبيئة والاقتصاد. مصنوع من جسم حقن البولي يوريثين وال فولاذ المقاوم للصدأ AISI 304.



# AĞRI

PLUG-IN



AĞRI 1250



AĞRI 1500



AĞRI 1800



## Teknik Özellikler / Technical Spec

Modül Ölçüleri Module Length	İklim Sınıfı Climate Class	Çalışma Sıcaklığı Working Temp	Çalışma Voltajı Working Voltage	Çalışma Frekansı Working Frequency	Soğuma Kapasitesi Cooling Capacity (W)	Teşhir Alanı Display Area m <sup>2</sup>
1000	M1	-2 / 4 °C	230V	50-60 Hz	650	1.44
1250					815	1.92
1500					975	2.32
1800					1170	2.72
2000					1300	3.04
2500					1625	3.84



# ALIZE

## PLUG-IN PATISSERIE

**TR** ALİZE içten motorlu dikey kabinler pastane ürünlerini muhafaza ve teşhir etmek için üretilmiş reyonlardır. Fanlı soğutma sistemiyle ürünlerinizin tazeliğini korurken enerji tasarrufu sağlar çevreye ve ekonominize dosttur. Poliüretan enjeksiyon gövde ve AISI 304 paslanmaz çelikten üretilmiştir.

**EN** ALIZE Vertical cabinets with internal motors are aisles produced for the preservation and display of patisserie products. With its fan cooling system, it saves energy while preserving the freshness of your products, and is friendly to the environment and your economy. Made of polyurethane injection body and AISI 304 stainless steel.

**AR** الرأسية ذات المحركات الداخلية عبارة عن ممرات تم ALIZE خزانات إنتاجها لحفظ منتجات المعجنات وعرضها. مع نظام تبريد المروحة ، فإنه يوفر الطاقة مع الحفاظ على نضارة منتجاتك ، كما أنه صديق للبيئة والاقتصاد. مصنوع من جسم حقن البولي يوريثين وال فولاذ المقاوم للصدأ AISI 304.



# ALIZE

## PLUG-IN PATISSERIE



ALIZE CRUVED



ALIZE UPRIGHT

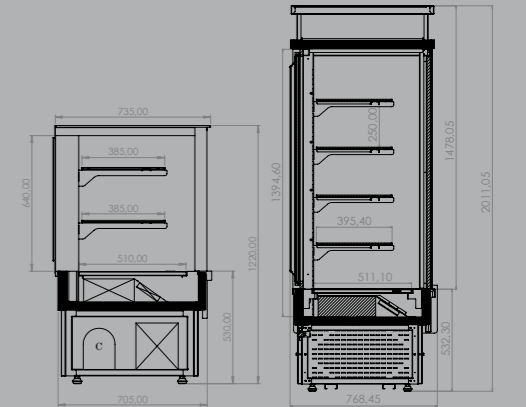


ALIZE CRUVED



### Teknik Özellikler / Technical Spec

Modül Ölçüleri Module Length	İklim Sınıfı Climate Class	Çalışma Sıcaklığı Working Temp	Çalışma Voltajı Working Voltage	Çalışma Frekansı Working Frequency	Soğuma Kapasitesi Cooling Capacity (W)	Teşhir Alanı Display Area m <sup>2</sup>
1000	M2	0 / 5 °C	230V	50-60 Hz	450	0.60
1250					600	0.72
1500					700	0.84
1800					850	1.02
2000					950	1.14
70x70 Dik / Vertical					350	0.80



# PROMOS

## SELF-SERVICE

**TR** PROMOS içten motorlu self servis reyonu şarküteri ürünlerinizi muhafaza ve teşhir etmek için üretilmiş reyonlardır. Fanlı soğutma ve otomatik defrost sistemiyle ürünlerinizi korurken enerji tasarrufu sağlar çevreye ve ekonominize dosttur. Poliüretan enjeksiyon gövde ve AISI 304 paslanmaz çelikten üretilmiştir.

**EN** PROMOS internal motorized self-service aisles are produced for preserving and displaying your delicatessen products. While protecting your products with fan cooling and automatic defrost system, it saves energy and is friendly to the environment and economy. Made of polyurethane injection body and AISI 304 stainless steel.

**AR** لحفظ PROMOS يتم إنتاج ممرات الخدمة الذاتية الداخلية بمحركات منتجات الأطعمة المعلبة وعرضها. بينما تحمي منتجاتك مبرحة التبريد ونظام تذييب تلقائي، فإنها توفر الطاقة وصديقة للبيئة والاقتصاد. مصنوع من جسم AISI 304 حقن البولي يوريثين والفولاذ المقاوم للصدأ

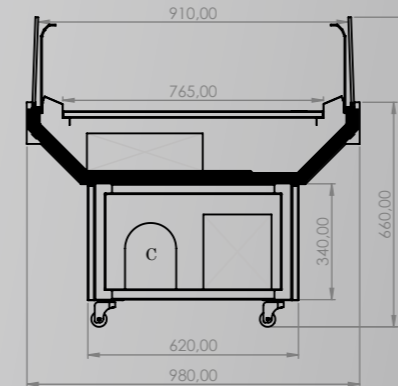


# PROMOS

## SELF-SERVICE



### Teknik Özellikler / Technical Spec



Modül Ölçüleri Module Length	İklim Sınıfı Climate Class	Çalışma Sıcaklığı Working Temp	Çalışma Voltajı Working Voltage	Çalışma Frekansı Working Frequency	Soğuma Kapasitesi Cooling Capacity (W)	Teşhir Alanı Display Area m <sup>2</sup>
937	M3	4 / 6 °C	230V	50-60 Hz	837	1.48
1250					1125	1.97
1406					1260	2.21